

殺菌ランプ用器具



ミヤカワの殺菌ランプ用器具は、紫外線を放射する熱陰極殺菌ランプ、オゾンランプに適したトラフ形点灯器具です。
殺菌ランプは、空中浮遊菌や落下菌に対し殺菌効果があり、病院、厨房、食品工場、検査室、薬品工場、トイレ等広範囲にご活用いただけます。

特徴

1 信頼の日本製

2 電子スタータを内蔵

→ グロースタータ不要だから経済的

点灯方法 : 20秒間隔の点滅試験
グロースタータ: 点滅約1万5千回で不点灯
電子スタータ : 点滅約20万回以上点灯
(弊社協力会社データより)

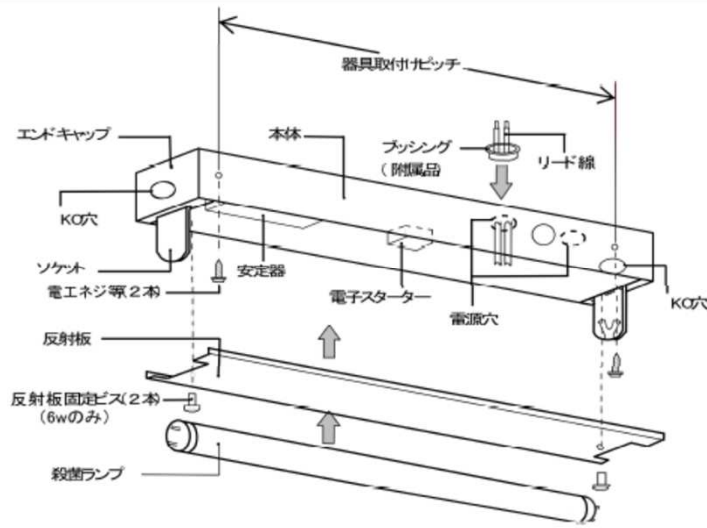
3 50/60Hz共用安定器を採用

→ 日本全国で使用可能
→ 在庫管理が容易

4 電流ヒューズを採用

過電流で反応
→ 比較的厳しい環境で使用される殺菌ランプに最適

各部の名称



※この取扱説明書は同種類の器具と共通になっておりますので、お求めの器具と姿図が違っている場合があります。

■ 定格電気特性

MODEL: MGLT-0610C1-P

| | | |
|---------------------------|--------------------|-------------|
| 電気用品名: その他の放電灯器具 | 口金形状: G5 | 使用区分: 一般屋内用 |
| 定格電圧 AC100V | 点灯方式 電子スターター方式 | |
| 定格周波数 50/60Hz(共用) | 適用放電管・数 GL6×1 | |
| 入力電力 0.157/0.130[A]【±20%】 | 放電管消費電力 6[W] | |
| 消費電力 9/8[W]【±20%】 | 水に対する保護 なし | |
| 力率 低力率 | 保護機能 過電流保護(電流ヒューズ) | |

MODEL: MGLT-1010C1-P

| | | |
|-------------------------|--------------------|-------------|
| 電気用品名: その他の放電灯器具 | 口金形状: G13 | 使用区分: 一般屋内用 |
| 定格電圧 AC100V | 点灯方式 電子スターター方式 | |
| 定格周波数 50/60Hz(共用) | 適用放電管・数 GL10×1 | |
| 入力電力 0.25/0.20[A]【±20%】 | 放電管消費電力 10[W] | |
| 消費電力 13/11[W]【±20%】 | 水に対する保護 なし | |
| 力率 低力率 | 保護機能 過電流保護(電流ヒューズ) | |

MODEL: MGLT-1510C1-P

| | | |
|-------------------------|--------------------|-------------|
| 電気用品名: その他の放電灯器具 | 口金形状: G13 | 使用区分: 一般屋内用 |
| 定格電圧 AC100V | 点灯方式 電子スターター方式 | |
| 定格周波数 50/60Hz(共用) | 適用放電管・数 GL15×1 | |
| 入力電力 0.33/0.27[A]【±20%】 | 放電管消費電力 15[W] | |
| 消費電力 19/16[W]【±20%】 | 水に対する保護 なし | |
| 力率 低力率 | 保護機能 過電流保護(電流ヒューズ) | |

■ 安全規格

| | |
|----------|-------------------|
| 安全規格 | 電気用品安全法、RoHS指令に適合 |
| 絶縁抵抗・耐電圧 | 電気用品安全法に準拠 |

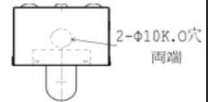
■ 推奨使用条件

- 1) 器具周囲温度 5°C~35°C ※結露なきこと
- 2) 器具周囲湿度 85%RH以下
- 3) 保存環境温湿度 -5°C~45°C・90%RH以下 ※結露なきこと

■ 注意

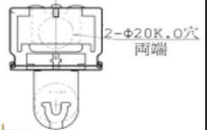
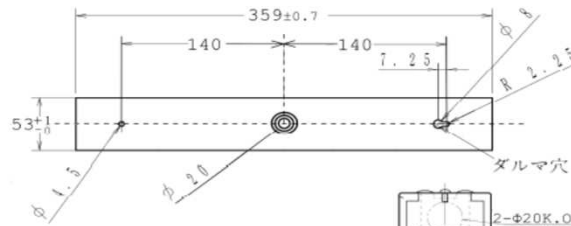
- 1) 照明器具には寿命があります。設置後8~10年経過すると、外観に異常がなくても内部劣化が進行しています。点検・交換をおすすめ致します。
- 2) ランプは平均寿命を目安に定期的に交換して下さい。寿命を越えて点灯させた場合紫外線出力が弱くなるため、初期の殺菌効果が得られなくなります。
- 3) ランプはこまめに清掃して下さい。汚れていると、殺菌効果が著しく低下します。
- 4) ランプはソケットに確実に取り付けて下さい。怪我の原因となります。
- 5) 引火する危険性のある環境(可燃スプレー、シンナー、ラッカー、粉じん等)で使用しないで下さい。火災、爆発の原因となります。
- 6) 植物のそばで使用しないで下さい。植物育成障害の原因となることがあります。
- 7) 3年に1回は、工事店等の専門家による点検をお受け下さい。点検をせずに長期間使用し続けると発炎・発火・感電等の原因となることがあります。

● 6W 取付け穴位置



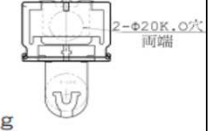
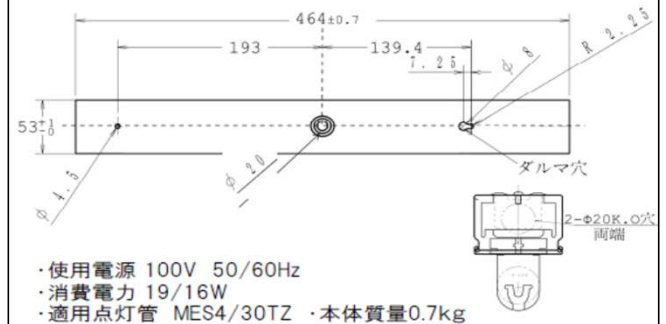
- ・使用電源 100V 50/60Hz
- ・消費電力 9/8W
- ・適用点灯管 MES4/30TZ ・本体質量0.51kg

● 10W 取付け穴位置



- ・使用電源 100V 50/60Hz
- ・消費電力 13/11W
- ・適用点灯管 MES4/30TZ ・本体質量0.55kg

● 15W 取付け穴位置



- ・使用電源 100V 50/60Hz
- ・消費電力 19/16W
- ・適用点灯管 MES4/30TZ ・本体質量0.7kg

当社では、本製品に最適な各種殺菌ランプをご用意しております。お気軽にお問い合わせ下さい。



株式会社ミヤカワ 第3営業

〒104-0044 東京都中央区明石町6番4号 ニチレイ明石町ビル
Tel: 03-3543-8491(8492) Fax: 03-3545-9219

※製品の仕様及び外観は、改良のため予告なく変更することが御座いますのでご了承下さい。